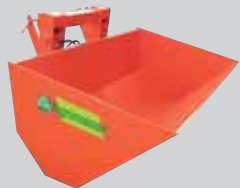


◀ LIFT ▶ 300



Accessori a richiesta: Benna idraulica
Accessories on request: Hydraulic bucket
Accessoires sur demande: Benne hydraulique
Zubehör auf Wunsch: Hydraulische Schaufel
Accesorios a pedido: Cuchara hidráulica



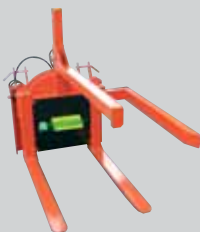
◀ LIFT ▶ 800



Accessori a richiesta: Contenitore inox per uva a ribaltamento idraulico
Accessories on request: Stainless steel grapes container with hydraulic overturning
Accessoires sur demande: Récipient inox pour raisin à renversement hydraulique
Zubehör auf Wunsch: Traubengefäß aus rostfreier Stahl mit hydraulischer Kippbewegung
Accesorios a pedido: Recipiente inoxidable para uva con vuelco hidráulico



◀ LIFT ▶ 1500



Accessori a richiesta: Rovesciatore idraulico con 3° e 4° braccio meccanico
Accessories on request: Hydraulic dumper with third and fourth mechanical arms
Accessoires sur demande: Renverseur hydraulique avec 3^{ème} et 4^{ème} bras mécaniques
Zubehör auf Wunsch: Hydraulischer Kipper 3° und 4° Arm Mechanisch
Accesorios a pedido: Volteador hidráulico con 3° y 4° brazo mecánicos



Accessori a richiesta: Rovesciatore idraulico con fermacarico idraulico
Accessories on request: Hydraulic dumper with hydraulic load-stop device
Accessoires sur demande: Renverseur hydraulique avec arrêt chargement hydraulique
Zubehör auf Wunsch: Hydraulischer Kipper mit hydraulischen Lastenhalter
Accesorios a pedido: Volteador hidráulico con parador de carga hidráulico



Accessori a richiesta: Coppia forche per rotoballe
Accessories on request: Pair of forks for round bales
Accessoires sur demande: Paire fourches pour balles rondes
Zubehör auf Wunsch: Gabel für aus Nylon umgewickelte Rundballen
Accesorios a pedido: Pareja de horquillas para rebobinados



Accessori a richiesta: Forca per rotoballe fasciate
Accessories on request: Fork for nylon-wrapped round bales
Accessoires sur demande: Fourches pour balles rondes bandées
Zubehör auf Wunsch: Gabelpaar für Rundballen
Accesorios a pedido: Horquilla para rebobinados enlazados



Accessori a richiesta: Forche regolabili a norme FEM
Accessories on request: Adjustable forks according to FEM standards
Accessoires sur demande: Fourches réglables conformes aux normes FEM
Zubehör auf Wunsch: Verstellbare massive Vorken volgens FEM standard
Accesorios a pedido: Horquillas regulables conforme as normas FEM



◀ LIFT ▶ / P 1500



◀ LIFT ▶



DOTAZIONE DI SERIE - STANDARD EQUIPMENT - EQUIPEMENT DE SERIE - SERIENZUBEHÖR - INCLUIDO EN LA SERIE



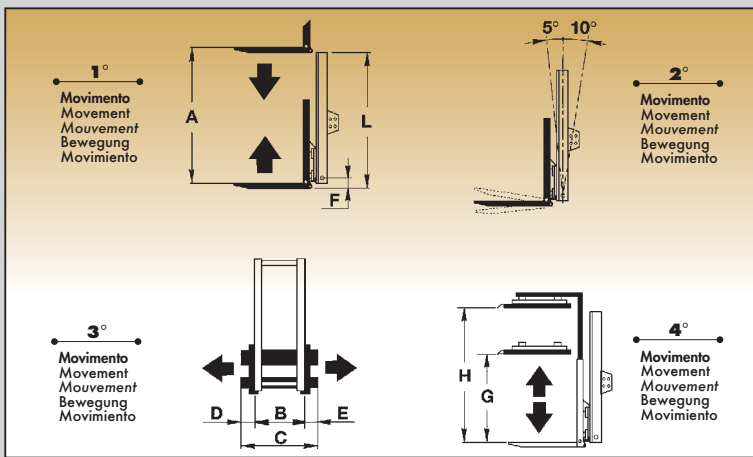
Stringicarico pieghevole per il 4° movimento
Load-tightening device for the fourth movement
Serre-caisse pliable pour le 4^{ème} mouvement
Fallbarer Kistenhalter bei 4° bewegungen
Sujeta-carga plegable por el 4° movimiento



Catena di sicurezza
Safety chain
Chaîne de sûreté
Sicherheitskette
Cadena de seguridad

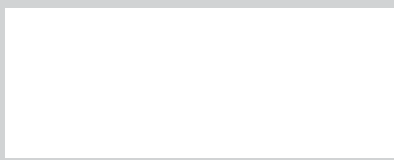
 Modello Model	Portata Lifting power	A Alzata Rise	B Larghezza montanti Masts width	C Larghezza totale Total width	D ↔ E Spostamento Displacement	F Altezza attacchi Hitch-height	G Min	H Max	L Altezza totale Total height	
										Peso Weight
	Kg	cm	cm	cm	cm	cm	cm	cm	cm	Kg
LIFT 300-160	300	160	50	75	—	38	—	—	160	120
LIFT 800-200	700	200	45	84	10 ↔ 10	45	110	200	176	339
LIFT 800-220	700	220	45	84	10 ↔ 10	45	110	200	186	352
LIFT 1500-180	1500	180	45	84	10 ↔ 10	45	110	200	163	380
LIFT 1500-220	1500	220	70	84	10 ↔ 10	50	110	200	186	436
LIFT 1500-250	1500	250	70	84	10 ↔ 10	50	140	260	209	458
LIFT 1500-320	1500	320	70	84	10 ↔ 10	50	140	260	244	495
LIFT 1500-380	1500	380	70	84	10 ↔ 10	50	140	260	274	526
LIFT/P 1500-250	1500	250	73	84	10 ↔ 10	40	140	260	201	470
LIFT/P 1500-320	1500	320	73	84	10 ↔ 10	40	140	260	236	548
LIFT/P 2000-320	2000	320	73	84	10 ↔ 10	40	140	260	236	610
LIFT/P 2000-380	2000	380	73	84	10 ↔ 10	40	140	260	266	680
LIFT/TX 1000-250	1000	250	54	84	10 ↔ 10	35	110	200	151	380
LIFT/TX 1600-250	1600	250	79	84	10 ↔ 10	35	110	200	151	555
LIFT/TX 1600-330	1600	330	79	84	10 ↔ 10	35	140	260	184	630
LIFT/TX 1600-360	1600	360	79	84	10 ↔ 10	35	140	260	194	648

06/2014



ELEVATORI A FORCHE.
 FORK LIFTS.
 ÉLÉVATEURS À FOURCHES.
 GABELSTAPLER.
 ELEVADORES CON HORQUILLAS.

 **Agrimaster®**
 Valorizza il tuo lavoro.
 VIA NOBILI, 44 - 40062 MOLINELLA (Bologna) - ITALY
 TEL. 051/882701 5 LINEE r.a. - FAX 051/882542
 www.agrimaster.it - e-mail: commerciale@agrimaster.eu



LIFT

 **Agrimaster®**
 Valorizza il tuo lavoro
 Gives more value to your work
 Valorise ton travail
 Deine Arbeit wertet sich auf
 Valoriza tu trabajo

I dati tecnici, le caratteristiche e le illustrazioni sono indicative e non impegnano il costruttore. - Technical specifications, features and illustrations are not binding for the manufacturer. - Les données techniques, les caractéristiques et les illustrations sont indicatives et elles n'engagent pas le constructeur. Technische Daten, Eigenschaften und Bilder sind nicht für den Hersteller verbindlich. - Los datos técnicos, las características y las ilustraciones son indicativas y no vinculan el constructor.