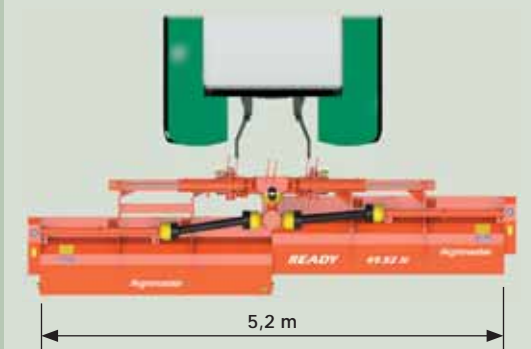
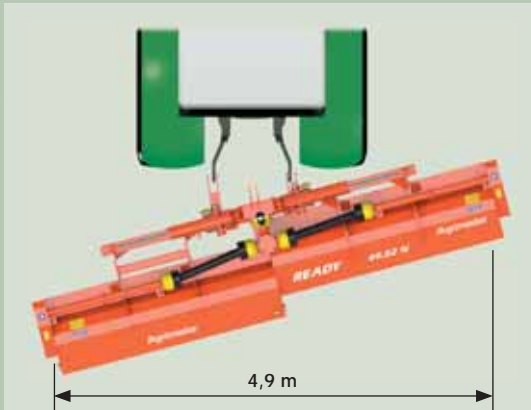


MODELLO Model Modèle Modell Modelo	A	B	C	D	E
	cm	cm	cm	cm	cm
READY R4600 N	462	491	146	254	239
READY R5200 N	512	541	148	296	264
READY R5600 N	562	589	150	242	288
READY R6400	644	678	165	265	332
READY P520 SUPER	512	542	141	244	265
READY P560 SUPER	562	592	141	252	289
READY P600 SUPER	602	632	141	252	309
READY P640 SUPER	644	674	141	257	330
READY 49.52 N	523	553	171	238	270
READY 8.00 SP	—	—	—	293	340
READY 9.20 SP	—	—	—	293	395



READY 49.52 N

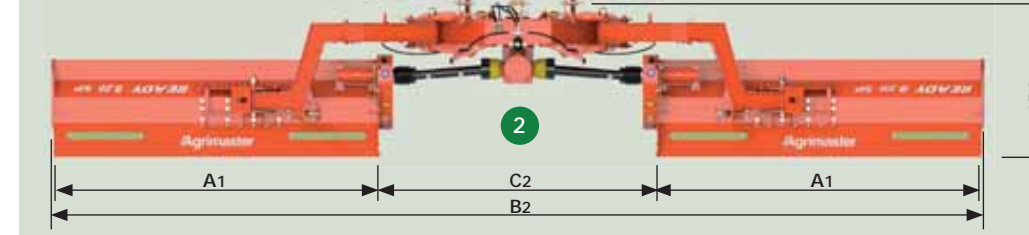
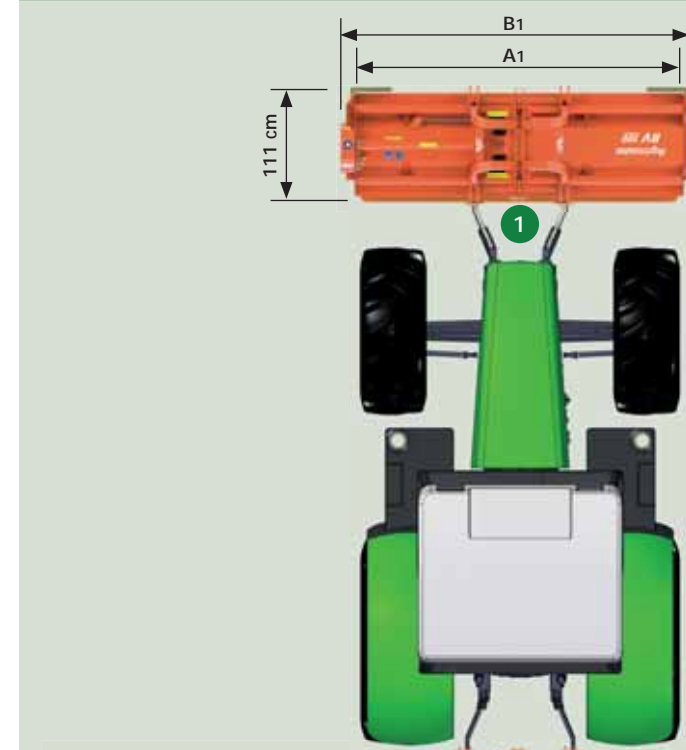
READY	MINIMO Minimum Minimum Minimum Minimo	PRESA DI FORZA PTO Prise de force Zapfwelle Toma de fuerza	PESO MAX Max. weight Poids max. Gewicht max Peso max	COLTELLI "Y" "Y" blades Couteaux "Y" "Y" Messer Cuchillos "Y"	COLTELLI "L" "L" blades Couteaux "L" "L" Messer Cuchillos "L"	COLTELLI "Y" "Y" blades Couteaux "Y" "Y" Messer Cuchillos "Y"	COLTELLI SPATOLA Paddle blades Couteaux palette Spachtelmesser Filos de espátula	MAZZE Hammers Marteaux Hämmer Martillos	MAZZE KPT KTP hammers Marteaux KPT KPT Hammer Martillos KPT	CINGHIE Belts Courroies Riemen Correas	
	Kw	CV-HP-PS	Giri / 1' - RPM Tr / 1' - U / 1' - Rev / 1'	Kg	Nr.	Nr.	Nr.	Nr.	Nr.	Nr.	
R4600 N	88	120	1000	2250	104	104	—	—	—	10	
R5200 N	110	150	1000	2400	120	120	—	—	—	10	
R5600 N	132	180	1000	2716	136	136	—	—	—	10	
R6400	147	200	1000	3660	136	136	—	—	—	12	
P520 SUPER	103	140	1000	2160	—	—	144	—	—	10	
P560 SUPER	118	160	1000	2620	—	—	192	—	—	10	
P600 SUPER	132	180	1000	2680	—	—	192	—	—	10	
P640 SUPER	147	200	1000	2740	—	—	192	—	—	10	
49.52 N	103	140	1000	1820	—	—	144	48+96	48	10	
8.00 SP	118	160	1000	—	1 964 2 3381	—	—	1 96 2 192	1 32+64 2 64+128	1 32 2 64	1 5 2 10
9.20 SP	147	200	1000	—	1 1072 2 3700	—	—	1 96 2 192	1 32+64 2 64+128	1 32 2 64	1 5 2 10

A SCELTA · On choice · Au choix · Nach Wunsch · A elección

Max Ø 4/5 cm	Max Ø 4/5 cm	Max Ø 3 cm	Max Ø 2/3 cm	Max Ø 6/7 cm	Max Ø 4/5 cm



Testate posteriori oscillanti Ready SP
Ready SP tilting rear heads
Têtes arrière oscillantes Ready SP
Ready SP schwingende hintere Köpfe
Cabezas traseras oscilantes Ready SP



MODELLO Model Modèle Modell Modelo	A1	B1	B2	C2
	cm	cm	cm	cm
READY 8.00 SP	280	301	827	250
READY 9.20 SP	320	342	940	280



Marchio di - Brand of - Marque de - Marke von - Marca de
DEMETRA S.p.A.
Via Nobili 44 - 40062 Molinella (Bologna) - Italy
Tel. 051/882701 - Fax 051/882542
www.agrimaster.it - E-mail: commerciale@agrimaster.eu

I dati tecnici, le caratteristiche e le illustrazioni sono indicative e non impegnano il costruttore.
Technical specifications, features and illustrations are not binding for the manufacturer.
Les données techniques, les caractéristiques et les illustrations sont indicatives et elles n'engagent pas le constructeur.
Technische Daten, Eigenschaften und Bilder sind nicht für den Hersteller verbindlich.
Los datos técnicos, las características y las ilustraciones son indicativas y no vinculan el constructor.

READY

TRINCIATRICI PIEGHEVOLI
STALK SHREDDERS
BROYEURS PLIANTS
KLAPPBARES MULCHGERÄTE
TRITURADORAS PLEGABLES



Trinciatrici pieghevoli per grandi estensioni.
Sono le macchine ideali per le grandi aziende e per il contoterzista. Adatte per lavorare su paglia, erba, mais, tabacco, cotone e legna. Hanno la possibilità di richiudersi su se stesse permettendo spostamenti rapidi nelle aree di lavoro e la circolazione su strada grazie al loro ingombro contenuto.

Folding shredders for large extensions.
They are the ideal machines for large companies and for contractors. Suitable for working on straw, grass, corn, tobacco, cotton and wood. They have the possibility of closing in on themselves, allowing rapid movements in the work areas and circulation on the road thanks to their reduced encumbrance.

Broyeurs pliants pour grandes extensions.
Ce sont les machines idéales pour les grandes entreprises et les entrepreneurs.
Convient pour travailler sur paille, herbe, maïs, tabac, coton et bois. Ils ont la possibilité de se refermer sur eux-mêmes permettant des mouvements rapides dans les zones de travail et la circulation sur la route grâce à leur faible encombrement.

Klappbares Mulchgeräte für große Verlängerungen.
Sie sind die idealen Maschinen für große Unternehmen und Auftragnehmer. Geeignet für Arbeiten an Stroh, Gras, Mais, Tabak, Baumwolle und Holz. Sie haben die Möglichkeit, sich selbst zu nähern und dank ihres geringen Platzbedarfs schnelle Bewegungen in den Arbeitsbereichen und den Verkehr auf der Straße zu ermöglichen.

Trituradoras plegables para grandes extensiones.
Son las máquinas ideales para grandes empresas y para contratistas. Adecuado para trabajar en paja, hierba, maíz, tabaco, algodón y madera. Tienen la posibilidad de cerrarse sobre sí mismos permitiendo movimientos rápidos en las áreas de trabajo y circulación en la carretera gracias a su pequeño tamaño.

DOTAZIONI DI SERIE

STANDARD EQUIPMENT
EQUIPEMENT DE SERIE
SERIENZUBEHÖR
INCLUIDO EN LA SERIE

1 Scatola ingranaggi con ruota libera:
155 kW/211 CV a 1000 giri/min (READY R-P)
103 kW/140 CV a 1000 giri/min (READY N)
187 kW/254 CV a 1000 giri/min (READY SP trincia posteriore).

Gearbox with free-wheel:
155 kW/211 HP for 1000 rpm (READY R-P)
103 kW/140 HP for 1000 rpm (READY N)
187 kW/254 HP for 1000 rpm (READY SP rear shredder).

Boîtier avec roue libre:
155 kW/211 CV à 1000 tours/min (READY R-P)
103 kW/140 CV à 1000 tours/min (READY N)
187 kW/254 CV à 1000 tours/min (READY SP broyeur arrière).

Getriebe mit Freilauf:
155 kW/211 PS für 1000 U/min (READY R-P)
103 kW/140 PS für 1000 U/min (READY N)
187 kW/254 PS für 1000 U/min (READY SP Heckmulchgerät).

Caja engranajes con rueda libre:
155 kW/211 CV a 1000 rev/min (READY R-P)
103 kW/140 CV a 1000 rev/min (READY N)
187 kW/254 CV a 1000 rev/min (READY SP trituradora trasera).

2 Scatola ingranaggi con ruota libera:
110 kW/149 CV a 1000 giri/min (READY SP trincia anteriore).

Gearbox with free-wheel:
110 kW/149 HP for 1000 rpm (READY SP frontshredder).

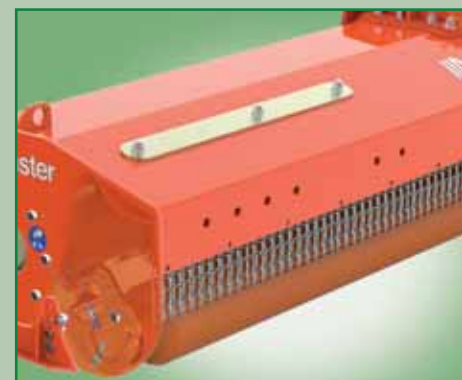
Boîtier avec roue libre:
110 kW/149 CV à 1000 tours/min (READY SP broyeur avant).

Getriebe mit Freilauf:
110 kW/149 PS für 1000 U/min (READY SP Frontmulchgerät).

Caja engranajes con rueda libre:
110 kW/149 CV a 1000 rev/min (READY SP trituradora delantera).

3 Attacco a tre punti.
Three-point hitch.
Attelage à trois points.
Drei-Punkt-Anbau.
Conexión a tres puntas.

4 Accumulatore oleopneumatico sui martinetti di apertura.
Oleopneumatic accumulator on the opening jacks.
Accumulateur hydro-pneumatique sur les vérins d'ouverture.
Druckluftspeicher auf Öffnungshebebocke.
Acumulador oleopneumático sobre martinets de apertura.



DOTAZIONI DI SERIE

STANDARD EQUIPMENT - EQUIPEMENT DE SERIE
SERIENZUBEHÖR - INCLUIDO EN LA SERIE

5 Ganci idraulici di sicurezza per posizione chiusa in trasporto.
Hydraulic safety hooks for closing position during transport.
Crochets hydrauliques de sûreté pour la position fermée en transport.
Hydraulische Sicherheitshaken für Transportstellung.
Ganchos hidráulicos de seguridad para posición cerrada en transporte.

6 Cofano posteriore apribile (solo per manutenzione) READY R.
Openable rear bonnet (only for maintenance) READY R.
Capot arrière ouvrant (seulement pour l'entretien) READY R.
Öffnungsbare Heckhaube (nur zur Wartung) READY R.
Capó trasero que se abre (solo para manutención) READY R.

7 * Schwenkräder oder Heckwalze ø194 höhenverstellbar (nach Wunsch READY R).
Ruedas direccionales de 180° o rodillo posterior ø194 ajustables en altura (a elección READY R).

8 Rullo posteriore ø194 regolabile in altezza (READY N).
Height adjustable rear roller ø194 (READY N).
Rouleau arrière ø194 réglable en hauteur (READY N).
Höhenverstellbar Heckwalze ø194 (READY N).
Rodillo posterior ø194 ajustable en altura (READY N).

9 Ruote sterzanti a 180° o rullo posteriore ø194 regolabili in altezza (a scelta per READY P).
Height adjustable 180° steering wheels or rear roller ø194 (choice for READY P).
Roues directrices à 180° ou rouleau arrière ø194 réglables en hauteur (au choix READY P).
180° Schwenkräder oder Heckwalze ø194 höhenverstellbar (nach Wunsch READY P).
Ruedas direccionales de 180° o rodillo posterior ø194 ajustables en altura (a elección READY P).

10 Rullo posteriore ø194 Super e slitta regolabili in altezza (READY SP trincia posteriore).
Height adjustable rear roller ø194 Super and skids (READY SP rear shredder).
Rouleau arrière ø194 Super et patins réglables en hauteur (READY SP broyeur arrière).
Höhenverstellbar Heckwalze ø194 Super und Kufen (READY SP Heckmulchgerät).
Rodillo posterior ø194 Super y patines ajustables en altura (READY SP trituradora trasera).

11 Rullo posteriore ø194 Super regolabile in altezza, slitta regolabili in altezza e spostamento idraulico (READY SP trincia anteriore).
Height adjustable rear roller ø194 Super, height adjustable skids and hydraulic displacement (READY SP frontshredder).
Rouleau arrière ø194 Super réglable en hauteur, patins réglables en hauteur et déport hydraulique (READY SP broyeur avant).
Höhenverstellbar Heckwalze ø194 Super, höhenverstellbar Kufen und hydraulische Verstellung (READY SP Frontmulchgerät).
Rodillo posterior ø194 Super ajustable en altura, patines ajustables en altura y desplazamiento hidráulico (READY SP trituradora delantera).

12 Testate posteriori oscillanti con ammortizzatori a molla (READY SP).
Rear tilting heads with spring shock absorbers (READY SP).
Têtes arrière oscillantes avec amortisseurs à ressort (READY SP).
Kippköpfe nach hinten mit Federdämpfern (READY SP).
Cabezas traseras oscilantes con amortiguadores de muelle (READY SP).

● Cardano.
Cardan joint.
Cardan.
Gelenkwelle.
Cardan.



ACCESSORI A RICHIESTA

ACCESSORIES ON REQUEST
ACCESOIRES SUR DEMANDE
ZUBEHÖR AUF WUNSCH
ACESORIOS A PEDIDO

1 Ruote pivotanti (READY R escluso R6400).
Pivot wheels (READY R excluded R6400).
Roues pivotantes (READY R à l'exclusion de R6400).
Pivoträder (READY R Außer R6400).
Ruedas pivotantes (READY R excluido R6400).

2 Ruote pivotanti (READY P).
Pivot wheels (READY P).
Roues pivotantes (READY P).
Pivoträder (READY P).
Ruedas pivotantes (READY P).

3 Ruote sterzanti a 180° regolabili in altezza (READY SP).
Height adjustable 180° steering wheels (READY SP).
Roues directrices à 180° réglables en hauteur (READY SP).
Höhenverstellbar 180° Schwenkräder (READY SP).
Ruedas direccionales de 180° ajustables en altura (READY SP).

4 Oscillazione idraulica (READY SP).
Hydraulic oscillation (READY SP).
Oscillation hydraulique (READY SP).
Hydraulische Schwingungs (READY SP).
Oscilación hidráulica (READY SP).